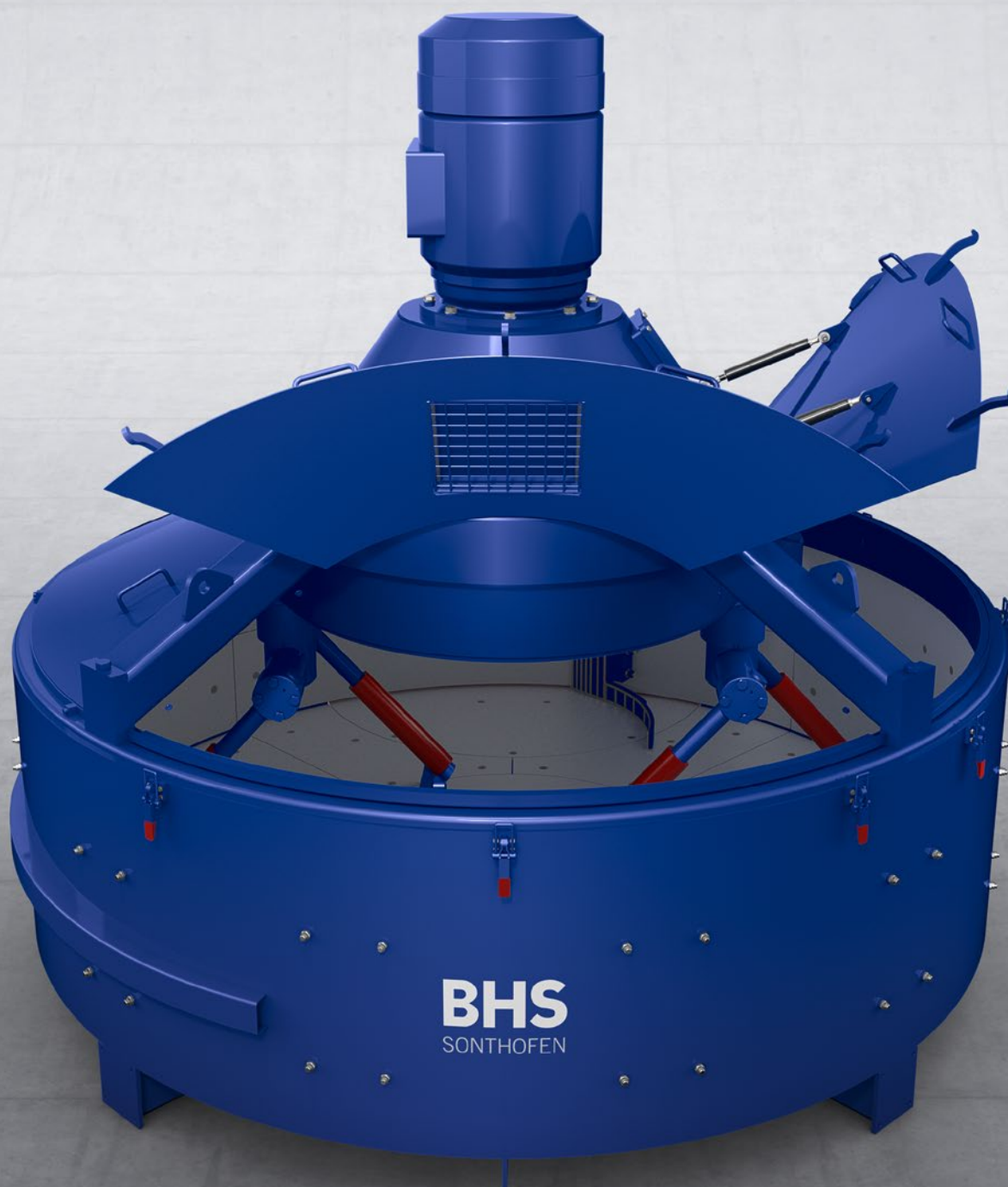


MALAXEUR PLANÉTAIRE (BPX)

Malaxage intensif de matériaux de construction exigeants

TRANSFORMING
MATERIALS INTO VALUE



TRANSFORMER LES MATÉRIAUX EN PRODUITS DE VALEUR

Des techniques de concassage et de malaxage à la pointe.

La société BHS-Sonthofen GmbH est un groupe d'entreprises à gestion privée du secteur de la construction de machines et d'installations, dont le siège se situe à Sonthofen (Allemagne). L'entreprise propose des solutions techniques et des services de consultation dans le domaine du génie des procédés mécaniques et thermiques principalement dédiés aux techniques de filtration, de séchage, de malaxage, de broyage et de recyclage. Forte de plus de 600 collaborateurs et de nombreuses succursales, la société BHS-Sonthofen jouit à ce jour d'une présence mondiale.

Plus de 130 ans d'expérience dans les techniques de malaxage

Dès 1888, BHS-Sonthofen a développé et fabriqué le premier malaxeur discontinu à deux arbres. Depuis, le programme de livraison de techniques de malaxage haut de gamme s'est poursuivi et développé de manière conséquente. L'année 2022 a vu la reprise de la société Eurostar Concrete Technology en Italie. Désormais, BHS-Sonthofen dispose du savoir-faire le plus étendu et du portefeuille le plus vaste pour presque toutes les applications de matériaux de construction.



Tests de malaxage au centre de tests de BHS

Dans son centre de tests situé à Sonthofen, BHS offre à ses clients la possibilité de réaliser des tests de malaxage avec leurs propres matériaux. Une machine de production peut en outre être exploitée directement chez le client afin d'élaborer des solutions aux cas les plus complexes.

Un partenaire de coopération compétent

Pour de nombreux fabricants de centrales de malaxage dans le monde, nous sommes le partenaire compétent et performant en matière de techniques de malaxage.

Service international

BHS offre un service rapide et fiable dans le monde entier, grâce à son service technique après-vente et à des entrepôts de pièces de rechange sur trois continents pour tous les types de machines, même les plus anciennes.



MALAXEUR PLANÉTAIRE

Des techniques de malaxage à la pointe.

Les techniques de malaxage conviennent à toutes les formules à grains fins et offrent de nombreux avantages. La méthode de malaxage a une influence déterminante sur la qualité du mélange obtenu et sur la rentabilité du processus de fabrication.



Résultat de malaxage

La conception et la configuration optimisées des outils de malaxage permettent d'obtenir un mélange d'une homogénéité constamment élevée tout en bénéficiant de cycles de malaxage courts.



Entretien facile

Nos machines se caractérisent par leur construction robuste et durable, ainsi que par leur accessibilité pour les travaux d'entretien.



Système modulaire

Nous disposons d'une grande variété de tailles de malaxeurs et d'accessoires. Grâce à un vaste système modulaire, notre malaxeur planétaire peut être adapté spécifiquement à vos besoins.



FONCTIONNEMENT ET PRINCIPE DE MALAXAGE

Le principe du malaxeur planétaire en détail

Le système de malaxage fonctionne avec des outils de malaxage entraînés par le haut, qui se déplacent sur une trajectoire circulaire et sur eux-mêmes. Cela permet d'obtenir un mélange homogène et complet du produit dans la cuve de malaxage, sans zones mortes.



CONFIGURATION DU MALAXEUR

Adaptation idéale aux exigences du client.

En fonction de la tâche à accomplir, nous proposons, en complément de notre configuration standard, de nombreuses possibilités d'adaptation spécifique de votre malaxeur planétaire.

Puissance d'entraînement

Le malaxeur planétaire peut être conçu avec différentes versions d'entraînement, en fonction du couple maximal requis.

Vitesse de rotation

Pour adapter le nombre de Froude à la tâche de malaxage respective, le modèle BPX peut être exploité à la vitesse optimale pour le produit à mélanger grâce à un convertisseur de fréquence.

Séquence d'alimentation

La disposition spatiale des entrées et la séquence d'alimentation influencent le résultat et le temps de malaxage. Nous disposons du savoir-faire nécessaire pour un chargement optimal.

Vidange

Selon la tâche à accomplir et les exigences de l'installation, les malaxeurs peuvent être équipés de plusieurs vannes de vidange.

Notre large gamme de produits BPX

Avec notre gamme complète de malaxeurs planétaires, nous proposons la solution d'avenir adaptée à chaque besoin.

En fonction de l'application, il existe en outre de nombreuses possibilités de configuration des outils de malaxage, des entraînements, des variantes de vidange, etc.

Nos malaxeurs planétaires sont disponibles dans des tailles allant de 0,25 à 4,00 m³ et peuvent être équipés d'une série d'options supplémentaires en fonction des exigences. Profitez de l'expérience et de la compétence de nos spécialistes pour choisir le malaxeur adapté à votre application.

Application	BPX
Béton pompé	☑
Béton de parement et de bloc	☑
Béton prêt à l'emploi, granulométrie d'alimentation jusqu'à 32 mm	☑
Béton léger	☑
Mortier humide	☑
Chape	☑
Béton préfabriqué	☑
Béton autoplaçant (BAP)	☑
Bétons spéciaux	☑
Béton hautes performances (BHP)	☑
Béton pour produits en béton	☑
Mélanges à base de verre	☑
Matériaux secs	☑

UNE TECHNIQUE D'ENTRAÎNEMENT ÉPROUVÉE

Sécurité de fonctionnement, rendement énergétique et durée de vie élevés.

1 Réducteurs

Les réducteurs planétaires robustes sont développés et fabriqués en interne et offrent un maximum d'efficacité, de sécurité de fonctionnement et une longue durée de vie. Pour une lubrification optimale, le train d'engrenages de précision fonctionne dans un bain d'huile largement dimensionné. Ce dernier permet également à une dissipation optimale de la chaleur, ce qui rend superflue toute surveillance supplémentaire de la température.

2 Moteur électrique

Pour nos malaxeurs planétaires, nous utilisons exclusivement des moteurs de haute qualité avec sonde de température. Ils sont spécialement conçus pour les cycles de charge prévus.

3 Contrôleur de vitesse

Un contrôleur de vitesse est installé comme mesure de sécurité supplémentaire.

4 Accouplement hydrodynamique

L'accouplement hydrodynamique protège contre les pics de charge mécaniques et électriques, et permet des démarrages en douceur en pleine charge.



CONFIGURATION VARIABLE DU MALAXEUR

Pour une adaptation optimale aux besoins.

1 Palettes de malaxage

En fonction de l'application, les malaxeurs peuvent être configurés avec des palettes réversibles en fonte dure au chrome, en polyuréthane ou en métal dur.

2 Revêtement de la cuve de malaxage

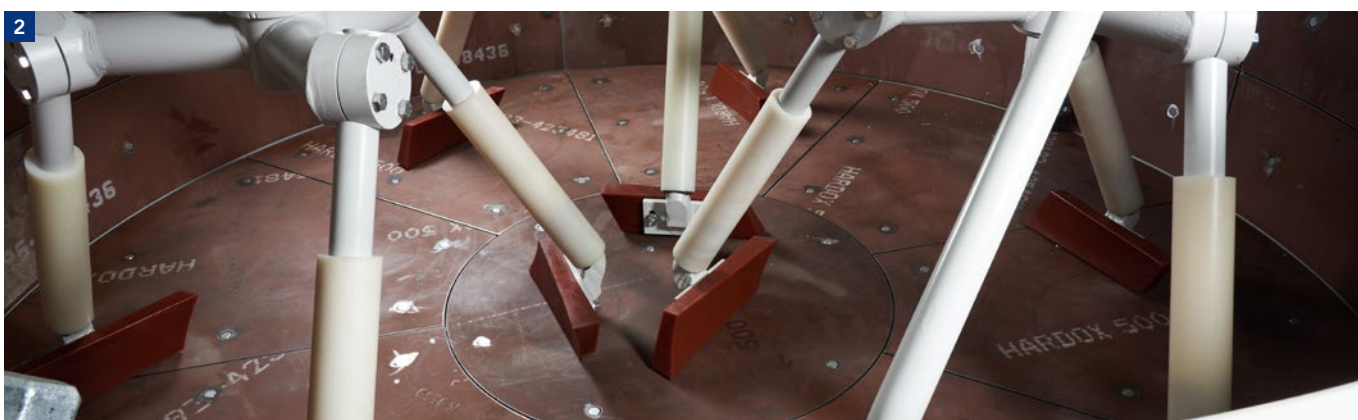
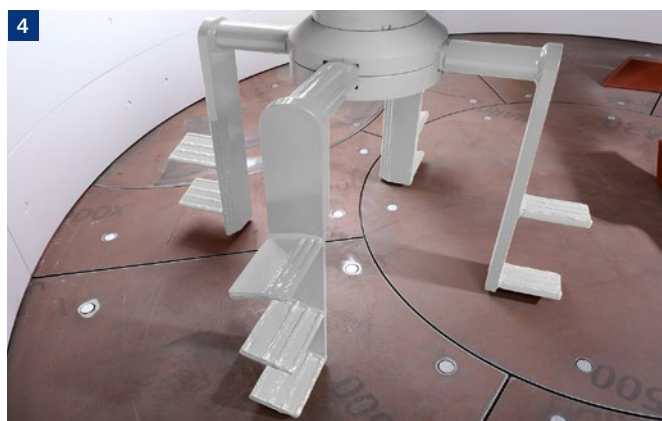
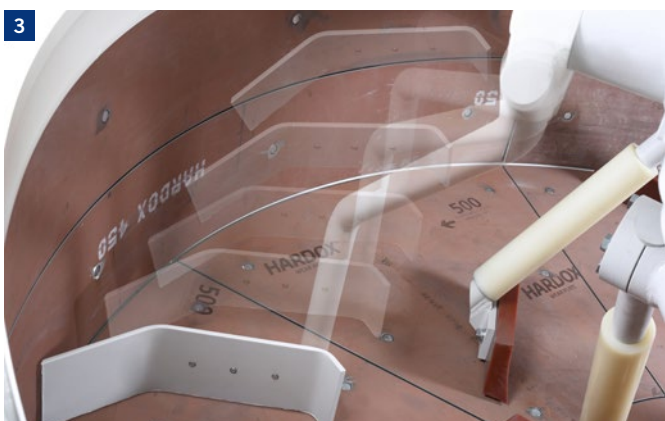
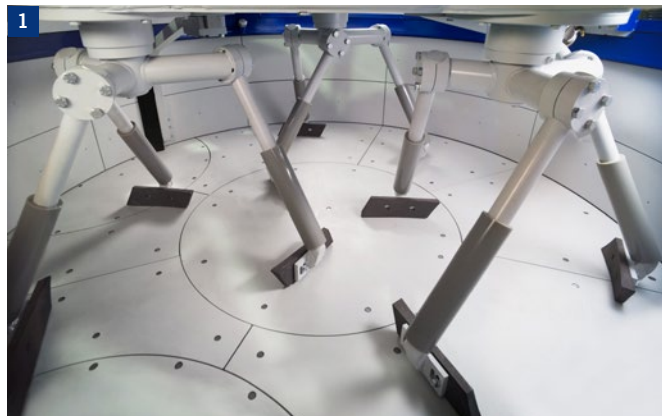
Des éléments de précision fabriqués dans des matériaux résistants à l'abrasion sont disponibles pour le revêtement de la cuve de malaxage.

3 Dispositif de vidange rapide

Le dispositif de vidange rapide est une lame mobile qui est abaissée pour vidanger rapidement et avec peu de résidus la cuve de malaxage. Cela permet de réduire les temps de vidange tout en diminuant l'usure et la consommation de puissance.

4 Agitateurs

Pour éviter les agglomérations lors de tâches de malaxage complexes, il est possible d'utiliser un agitateur. La forme de l'agitateur est déterminée en fonction de l'application.



ÉQUIPEMENTS SUPPLÉMENTAIRES EN OPTION

Personnalisation jusque dans les moindres détails.

1 Mesure de la température et de l'humidité

Pour mesurer la température ou l'humidité des matériaux malaxés, nos malaxeurs planétaires peuvent être équipés de sondes de mesure de tous les fabricants reconnus. Grâce à sa construction mais aussi au mouvement intensif du produit malaxé, le malaxeur planétaire fournit des résultats de mesure particulièrement fiables.

2 Prélèvement d'échantillons

Nos malaxeurs planétaires peuvent être équipés au niveau de la cuve d'un dispositif à commande manuelle ou hydraulique pour le prélèvement d'échantillons. Cette possibilité est un avantage décisif, notamment pour la fabrication de mélanges de béton complexes.

3 Bornier électrique

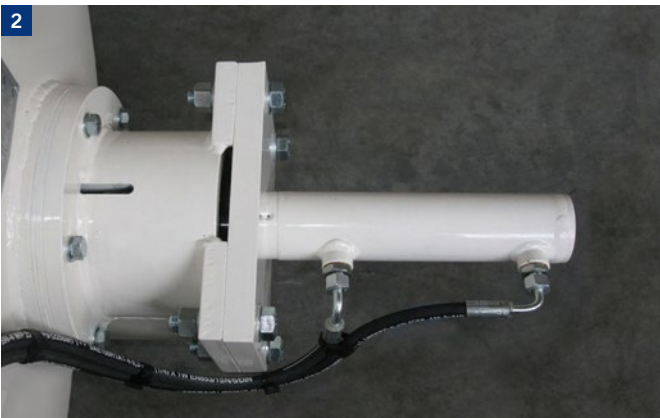
Tous les raccordements électriques peuvent être réunis sur demande dans un bornier électrique, selon un schéma de montage simple. Cela réduit les coûts de montage sur le site.

4 Système de lubrification automatique des étoiles de malaxage

La lubrification du raccord rotatif des étoiles de malaxage s'effectue automatiquement au moyen de cartouches de lubrification à ressort, bien protégées dans un boîtier robuste.

5 Revêtement antiadhésif

Pour réduire significativement les adhérences sur la face inférieure de l'entraînement, il est recommandé d'utiliser un revêtement PE interchangeable.

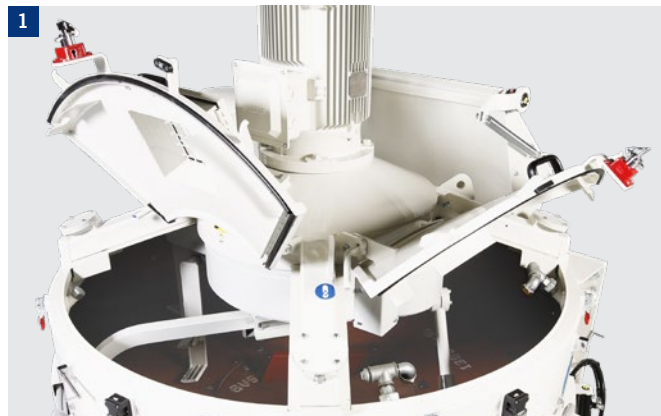


ACCESSOIRES POUR MACHINES ET INSTALLATIONS

Parfaitement adaptés à chaque défi.

1 Capotage de la cuve de malaxage

Le capotage étanche à la poussière de la cuve de malaxage de notre malaxeur planétaire est équipé de grandes trappes d'entretien s'ouvrant au moyen de ressorts pneumatiques. Il offre en outre de nombreuses possibilités de raccordement pour le chargement, le dépoussiérage, la vidéosurveillance et l'ajout de colorants et de fibres. Des airbags ou un filtre actif permettent d'obtenir un dépoussiérage fiable.



2 Dosage de l'eau

En fonction des besoins, l'alimentation en eau peut s'effectuer via des systèmes de tuyauterie avec chicane ou des systèmes de pulvérisation (avec ou sans pression). Les buses du système de tuyauterie sous pression sont conçues pour l'eau pure et l'eau de recyclage. Pour la fabrication de béton chaud, nous proposons des systèmes d'injection de vapeur fiables.



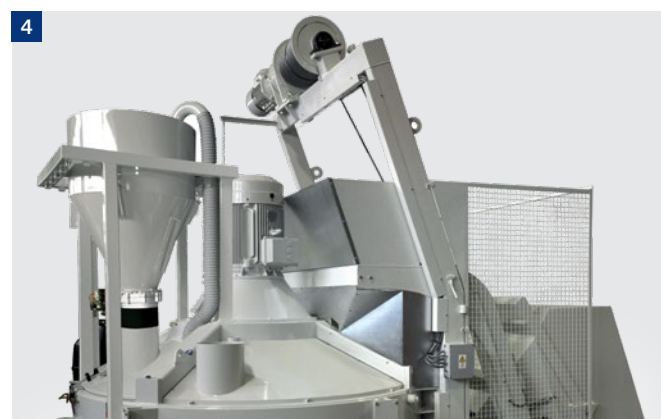
3 Nettoyage haute pression

Notre dispositif de nettoyage haute pression éprouvé doté de têtes de buse rotatives tridimensionnelles se caractérise par des résultats de nettoyage exceptionnels et une faible consommation d'eau. Pour nettoyer la trémie de déchargement, le dispositif de nettoyage haute pression peut être équipé d'un système supplémentaire. Pour les installations de malaxage doubles, un groupe est nécessaire pour le nettoyage des deux malaxeurs.



4 Dispositif d'alimentation et technique de pesage

Nous proposons des solutions sur mesure pour alimenter rapidement et proprement le malaxeur en agrégats ainsi que pour un dosage précis des différents composants du mélange.

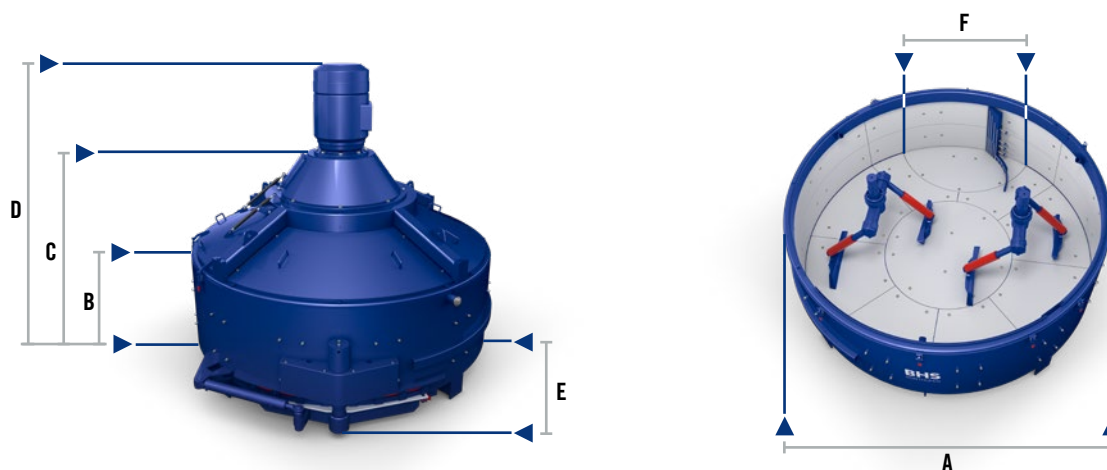


5 Trémie de déchargement

Nous proposons des solutions éprouvées, standard et personnalisées, pour le déchargement des mélanges dans des camions toupies ou des camions ouverts. En outre, divers revêtements et fonctions supplémentaires (dispositif anti-gouttes, extensions pivotantes, etc.) sont disponibles.

CARACTÉRISTIQUES TECHNIQUES

Gamme complète de produits.



Type	Capacité de chargement à sec	Quantité de béton compacté par gâchée	Étoiles et palettes de malaxage	Puissance du moteur		Skip de chargement	
				Malaxeur	Groupe hydraulique	Capacité de chargement	Puissance du moteur
BPX 0.25	0,38 m ³	0,25 m ³	1x2	11 kW	2,2 kW	0,56 m ³	5,5 kW
BPX 0.33	0,5 m ³	0,33 m ³	1x2	15 kW	2,2 kW	0,66 m ³	5,5 kW
BPX 0.5	0,75 m ³	0,5 m ³	1x2	22 kW	2,2 kW	0,83 m ³	7,5 kW
BPX 0.75	1,13 m ³	0,75 m ³	1x3	37 kW	3 kW	1,33 m ³	11 kW
BPX 1.0	1,5 m ³	1 m ³	2x2	45 kW	3 kW	1,99 m ³	15 kW
BPX 1.5	2,25 m ³	1,5 m ³	2x3	75 kW	3 kW	2,5 m ³	18,5 kW
BPX 2.0	3 m ³	2 m ³	3x3	90 kW	4 kW	3,4 m ³	22 kW
BPX 2.5	3,75 m ³	2,5 m ³	3x3	110 kW	4 kW	4,32 m ³	30 kW
BPX 3.0	4,5 m ³	3 m ³	3x3	132 kW	7,5 kW	6,2 m ³	45 kW
BPX 4.0	6 m ³	4 m ³	3x3	3 x 75 kW	11 kW	6,55 m ³	45 kW

Béton de qualité, granulométrie maximal 32 mm. Les données de performance pour d'autres malaxeurs sont disponibles sur demande.


Toutes les caractéristiques indiquées correspondent au modèle standard.

Les caractéristiques techniques des exécutions spécifiques peuvent diverger des données indiquées.

Toutes les caractéristiques techniques sont susceptibles d'évoluer. Sous réserve de modifications.

Type	A	B	C	D	E	F	G	Poids ⁵⁾
BPX 0.25	1 300 mm	720 mm	1 330 mm	1 750 mm	700 mm	260 mm	840 mm	1 440 kg
BPX 0.33	1 600 mm	720 mm	1 380 mm	1 860 mm	850 mm	350 mm	940 mm	1 610 kg
BPX 0.5	1 900 mm	772 mm	1 175 mm	1 720 mm	1 000 mm	480 mm	1 080 mm	2 050 kg
BPX 0.75	2 300 mm	930 mm	1 652 mm	2 340 mm	1 220 mm	690 mm	1 390 mm	3 740 kg
BPX 1.0	2 500 mm	930 mm	1 690 mm	2 380 mm	1 320 mm	690 mm	1 390 mm	4 880 kg
BPX 1.5	2 800 mm	930 mm	1 760 mm	2 600 mm	1 470 mm	690 mm	1 390 mm	5 590 kg
BPX 2.0	3 300 mm	1 150 mm	2 020 mm	2 900 mm	1 720 mm	930 mm	1 690 mm	8 600 kg
BPX 2.5	3 300 mm	1 150 mm	2 090 mm	3 130 mm	1 720 mm	930 mm	1 690 mm	9 100 kg
BPX 3.0	3 600 mm	1 340 mm	2 315 mm	3 350 mm	1 890 mm	1 050 mm	1 860 mm	11 800 kg
BPX 4.0	4 000 mm	1 405 mm	2 780 mm	3 350 mm	2 192 mm	1 270 mm	2 120 mm	19 400 kg

 Pour en savoir plus

 www.bhs-sonthofen.fr/bpx