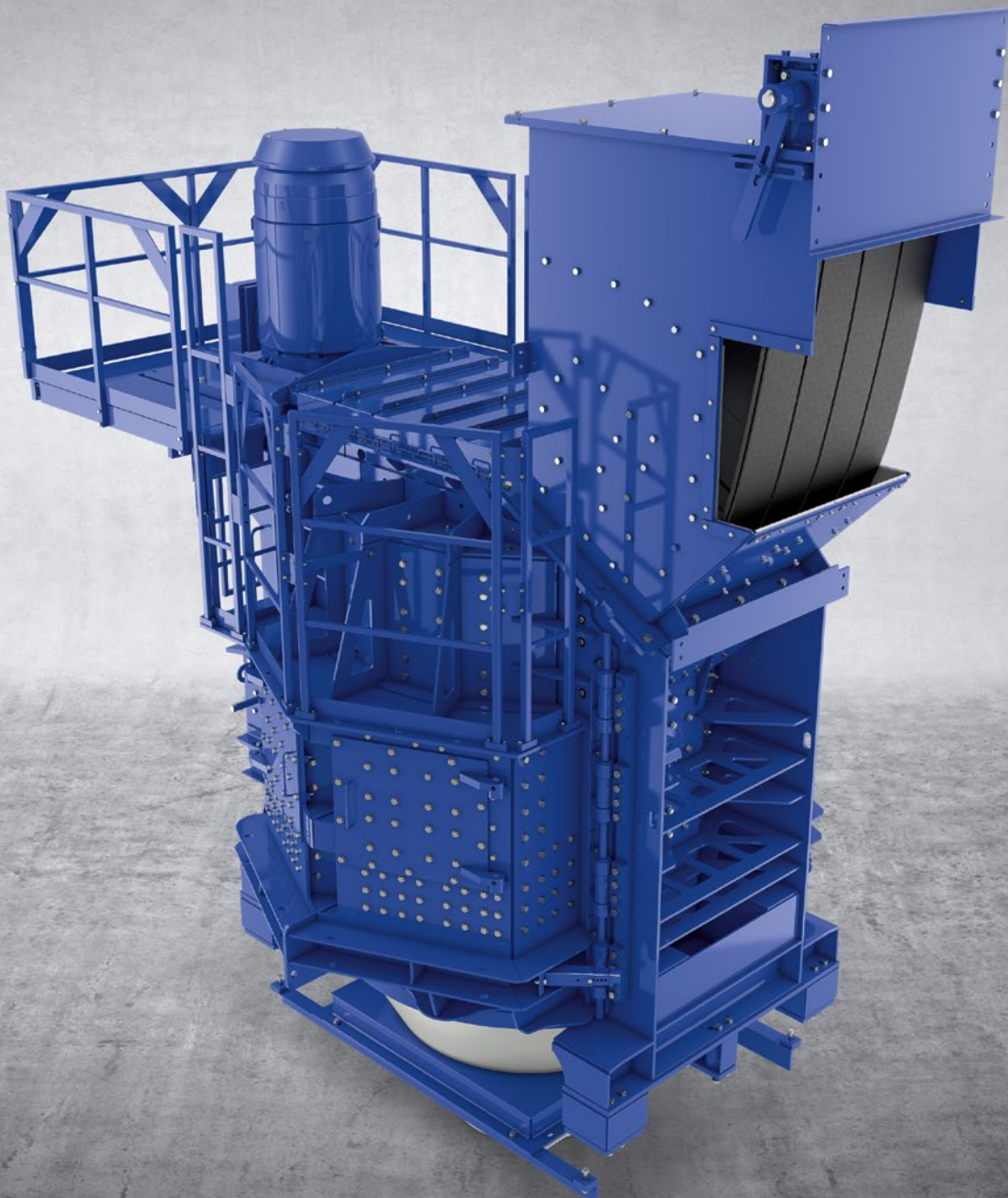


## ROTORSHREDDER (RS)

Metallhaltige Wert- und Abfallstoffe  
selektiv zerkleinern und aufschließen

TRANSFORMING  
MATERIALS INTO VALUE



# IHRE HERAUSFORDERUNG – UNSERE LÖSUNG

Optimale Wertstoffrückgewinnung durch Prall-, Schlag- und Scherkräfte.



Elektro- & Elektronikschrott (WEEE)



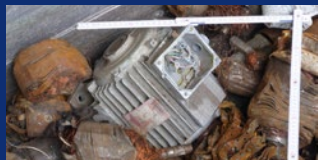
Automobil Shredder-Restfraktionen (ASR)



Müllverbrennungsasche (MVA)



Metall- & Eisenhüttenschlacken



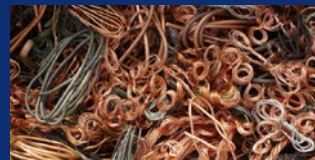
Motoranker & Elektromotoren (Meatballs)



Aluminiumschrott



Leichte Metallschrotte



Metalle & Metallverbunde

## ✓ Hohe Metallrückgewinnungsquoten.

Der BHS Rotorshredder (Typ RS) zerkleinert und schließt metallhaltige Wert-, Rest- und Verbundstoffe optimal auf. Durch die Kombination aus Prall-, Schlag- und Scherkräften üben die Zerkleinerungswerkzeuge eine sehr intensive Beanspruchung auf das Aufgabegut aus. Wertstoffe werden so zunächst selektiv zerkleinert, dies schafft die perfekte Voraussetzung für die anschließend saubere Trennung in sortenreine Fraktionen.

## ✓ Optimale Flexibilität trotz Materialvielfalt.

Der Rotorshredder kann eine Vielzahl an Aufgabematerialien exakt aufschließen und ein optimales Output-Ergebnis erzielen. Durch verschiedene Maschinenparameter kann die Intensität und Selektivität der Behandlung des Aufgabematerials optimal beeinflusst werden. Notwendig dafür ist ein bewährtes Funktionsprinzip und eine robuste, drehmomentstarke Maschine.

## ✓ Wirtschaftliche Lösung: Günstige Betriebskosten.

Der Rotorshredder ist in erster Linie für die klassische Schrottverwertung und -aufbereitung konzipiert, die eine Vielzahl an metallhaltigen Aufgabematerialien und hoher Durchsatzleistungen aufzubereiten haben. Günstige Betriebskosten werden dank optimierter Bauweise, ausgereifter Technologie, kontinuierlichem Betrieb, Wartungsfreundlichkeit, hoher Effizienz und hohen Rückgewinnungsquoten ermöglicht.

## ✓ Investitionssicherheit durch Versuche.

Das moderne BHS Test Center bietet die Möglichkeit, gezielt Versuche mit kundenspezifischem Material im Produktionsmaßstab mit verschiedenen Maschinenparametern durchzuführen. Auf Basis der Testergebnisse bieten wir eine Lösung nach Maß: individuelle Wirtschaftlichkeitsberechnung, optimale Maschinenauslegung und Verfahrensparameter.

[↗ Mehr zum Thema](#)

[↗ www.bhs-sonthofen.de/rs](http://www.bhs-sonthofen.de/rs)

---

# VORSPRUNG DURCH TECHNIK & KNOW-HOW

Alle Vorteile auf einen Blick.

---

## Kontinuierlicher Betrieb

Die kontinuierliche Arbeitsweise erleichtert die rationelle Einbindung in ein komplettes Verfahren. Vorteil ist auch eine kurze Verweildauer des Aufgabegutes in der Maschine, so dass keine zu hohe Wärme in das Zerkleinerungsgut eingetragen und beispielsweise ein Anschmelzen von Kunststoffen vermieden wird.

## Einfache, aber wirkungsvolle Schläger

Der BHS Rotorshredder arbeitet mit mehreren rotierenden Schlägern, die übereinander an einer vertikalen Welle flexibel befestigt sind. Diese brauchen aufgrund der soliden und wirkungsvollen Bauweise nicht nachgestellt oder geschärft werden.



Hohe Durchsatzleistung



Wirtschaftliche Lösung



Geringe Ausfallzeit



Intelligente Steuerung



Wartungsfreundlichkeit



In sicheren Händen

## Schwungscheibe

Standardmäßig statten wir den Rotorshredder mit einer großen Schwungscheibe aus. Kurzfristige mechanische oder elektrische Belastungsspitzen werden dadurch automatisch aufgefangen. Dies schont die Maschine und vermeidet teure Spitzen bei der Stromaufnahme.

## Robustes Maschinendesign

Dank dem robusten Maschinengehäuse aus einer stabilen Stahl-Schweißkonstruktion ist eine lange Lebensdauer der Maschine gewährleistet.

## Ausschleusen von massiven Störstoffen

Durch das automatische, sensorgesteuerte Öffnen eines optional erhältlichen Störstoffschiebers lassen sich massive Einzelteile ausschleusen, die von den rotierenden Schlägern nicht zerkleinert werden können.

## Wartungsfreundlichkeit

Zwei große Türen gewährleisten einen sehr leichten Zugang zum Innenraum des Rotorshredders für Wartungsarbeiten. Alle Verschleißteile sind verschraubt und sichern so einen schnellen Austausch.

---

# DURCHDACHT BIS INS KLEINSTE DETAIL

---

Erstklassige Funktion und Technik für höchste Anforderungen.

---

## Konzipiert für kontinuierlichen Betrieb

Vorteil des Rotorshredders (RS) ist, dass durch den kontinuierlichen Betrieb das Output-Material gleichmäßig ausgeschleust wird. Gerade für den nachgelagerten Trenn- und Sortierprozess schafft dies Effizienzvorteile. Zudem werden Störstoffe durch den automatischen Störstoffschieber (optional) erkannt und sicher ausgeschleust.

### 1 Maschinengehäuse

Das stabile Maschinengehäuse aus einer robusten Stahl-Schweißkonstruktion hält den im laufenden Betrieb auftretenden Kräften problemlos stand.

### 2 Schläger

Im Arbeitsraum sind die rotierenden, massiv gefertigten Schläger an einer vertikalen Welle flexibel aufgehängt, lassen sich aber bei Bedarf schnell und unkompliziert wechseln. Wertstoffe werden im Betrieb durch die Schläger intensiv und selektiv zerkleinert.

### 3 Aufgabetrichter

In den großen, zentralen Aufgabetrichter wird das Aufgabematerial lose eingeführt.

### 4 Türen

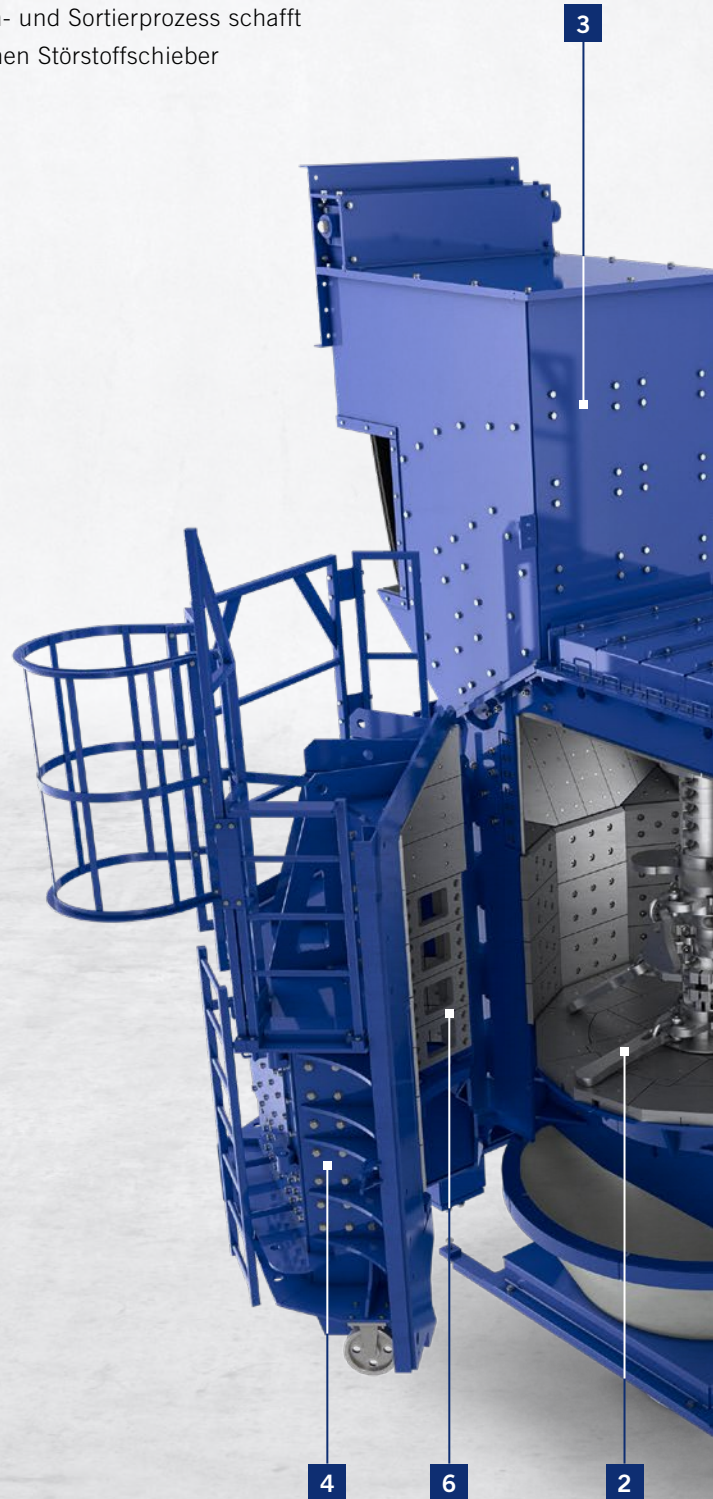
Große Türen auf jeder Seite des Rotorshredders gewährleisten einen sehr leichten Zugang zum Innenraum des Rotorshredders für Wartungsarbeiten.

### 5 Leistungsstarker Antrieb

Ein über Frequenzumrichter gesteuerter, leistungsstarker Antrieb mit maximalen Antriebsleistungen der beiden Baugrößen zwischen 110-250 kW und 200-400 kW, bietet optimale Voraussetzungen für eine intensive Vor- und Nachzerkleinerung. So kann die Maschine individuell an die Eigenschaften des Aufgabematerials angepasst werden.

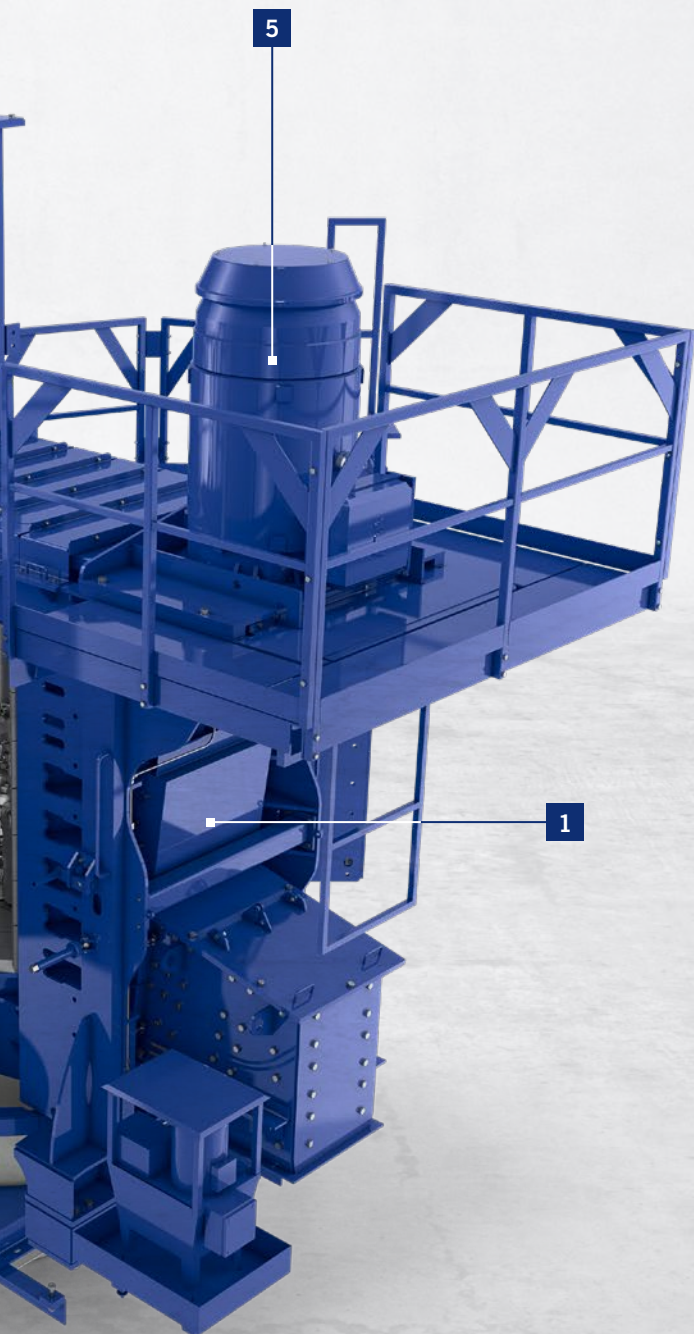
### 6 Tür-Rostsegmente für Materialaustrag

Eine Besonderheit des Rotorshredders ist die patentierte Rostöffnung in den großen, doppelwandigen Türen. Innen bestehen die Türen aus Rostsegmenten mit Öffnungen, durch die das zu zerkleinernde Material bei Erreichen der geforderten Stückgröße automatisch den Arbeitsraum verlässt. Je nach Aufgabematerial und Bedarf können verschiedene Rostsegmentöffnungen eingesetzt werden. Die Rostsegmente können einfach und schnell gewechselt werden.



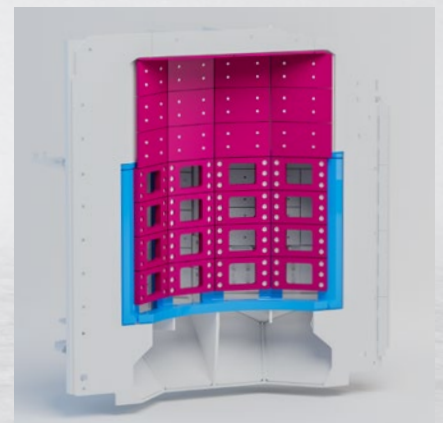
## Intelligente Steuerung

Füllgrad und Durchsatz des Rotorshredders werden durch die intelligente Steuerung des Zuführbandes optimiert.

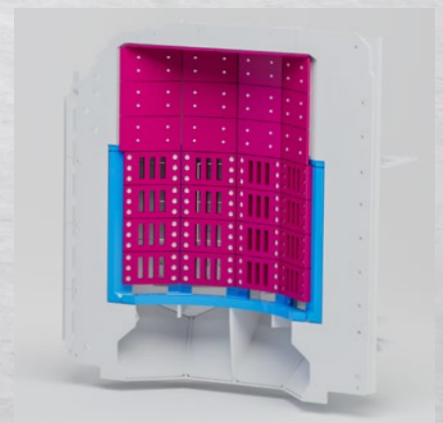


## Optionen

- ⊕ Schläger (materialspezifisch)
- ⊕ Störstoffschieber
- ⊕ Aufgabe- und Austragstrichter
- ⊕ Rostsegmente (anwendungsspezifisch)



Rostkonfiguration für das Vereinzeln von verhaktem Aufgabematerial.



Rostkonfiguration für einen hohen Zerkleinerungsgrad bei sprödhafem Aufgabematerial.

---

# FUNKTIONSPRINZIP: EINFACH, ABER GENIAL

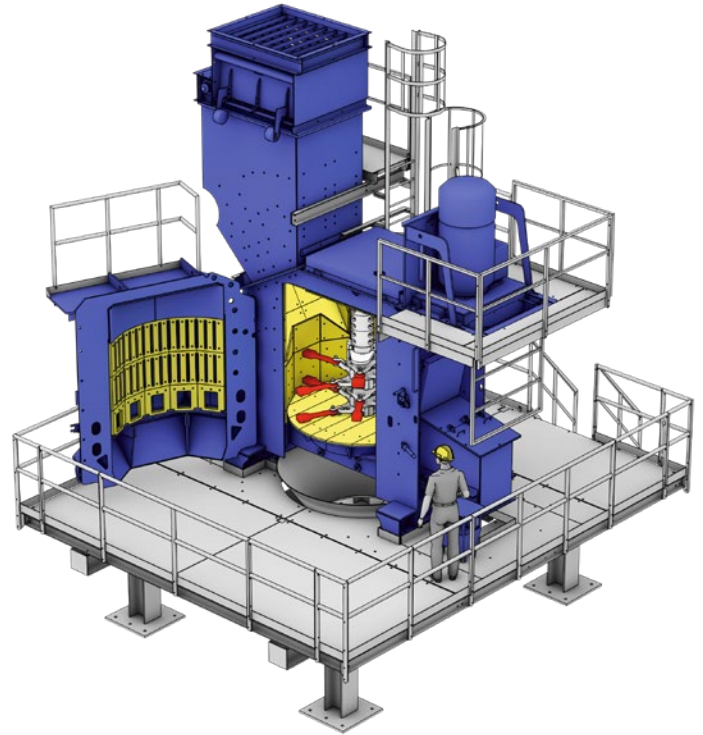
100 Jahre Erfahrung in der Zerkleinerungstechnik.

---

## Bewährtes Funktionsprinzip

Der BHS Rotorshredder besteht aus einem zylindrischen Arbeitsraum mit einer vertikal stehenden, schnell laufenden Welle. daran sind paarweise Arbeitswerkzeuge, sogenannte Schläger, übereinander fliegend angeordnet. Durch die Fliehkraft werden die Schläger horizontal ausgerichtet und stabilisiert. Gleichzeitig dient die flexible Aufhängung der Schläger an der Welle als Überlastsicherung. Zusätzlich verfügt der Rotorshredder über eine Schwungscheibe als Energiespeicher. Innen besteht die Zylinderwand der Tür aus einem massiven Spaltrrost, dessen Öffnungen kundenspezifisch variiert werden können.

Das Aufgabegut wird dem Arbeitsraum von oben über einen Trichter zugeführt. Beim Eintritt in den Schlagkreis der Werkzeuge wird es durch Schlag-, Prall- und Scherkräfte intensiv beansprucht und zerkleinert. Durch den Spaltrrost verlässt das zielgerecht aufbereitete Material danach den Arbeitsraum.



## Einstellung des Zerkleinerungsgrads

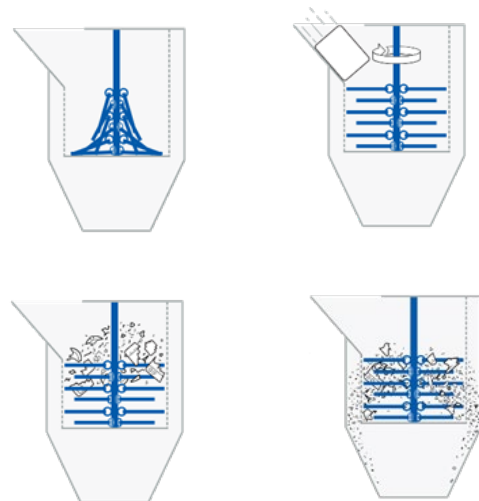
Der Zerkleinerungsgrad und die Intensität der Beanspruchung kann durch die Drehzahl, die Werkzeug- und Rostbestückung sowie den Füllgrad der Maschine variabel eingestellt werden. Es stehen zwei Maschinenbaugrößen zur Verfügung um unterschiedliche Anforderungen insbesondere im Hinblick auf Durchsatzleistung sowie auf Größe und Massivität des Aufgabeguts abzudecken.

## Komfortable Störstoffentnahme

Es lässt sich nie vollständig vermeiden, dass Störstoffe in das Aufgabegut gelangen. Massive Störstoffe, die sich nicht von den Schlägern zerkleinern lassen, können durch das automatische, sensorgesteuerte Öffnen eines separaten Störstoffschiebers den Arbeitsraum verlassen.

## Freilegen von Störstoffen

Die EU-Richtlinie für die Aufbereitung von Elektro- und Elektronikschrott fordert die zuverlässige Abtrennung bestimmter schadstoffbehafteter Bauelemente (Batterien, Kondensatoren, bestückte Leiterplatten etc.). Diese kann der BHS Rotorshredder aus dem Verbund lösen, ohne sie dabei stark zu beschädigen. Diese Störstoffe können nach dem Verlassen des Shredders zuverlässig aus dem Materialstrom heraus sortiert werden.



Zerkleinerungsprozess von Elektroschrott

---

# ANLAGEN UND WIRTSCHAFTLICHKEIT NACH MASS

Höchste Wirtschaftlichkeit und flexibles Anlagenengineering.

---

## Anlagenintegrationen nach Maß

Unsere Experten begleiten Sie kompetent bei der maßgeschneiderten Integration in bestehende, oder bei der Planung und Projektierung einer neuen Anlage bis hin zur Montage und Inbetriebnahme. Je nach Bedarf bieten wir neben der Prozessentwicklung und schlüsselfertigen Recyclinganlagen auch Anlagenintegrationen bis hin zu kompletten Systemlösungen alles aus einer Hand. Bei Bedarf inklusive Bunker- und Dosiertechnik, Zuführ- und Abführtechnik, Klassier- und Separationstechnik sowie Entstaubungssysteme. Die Anlagentechnik wird Ihren Gegebenheiten entsprechend geplant und mit Ihnen umfassend abgestimmt.



Fachpersonal bei der Installation



Schlüsselfertige Recyclinganlage

---

## Servicevertrag LONG-LIFE & BHS Original-Ersatzteile – viel für Sie auf Lager

---

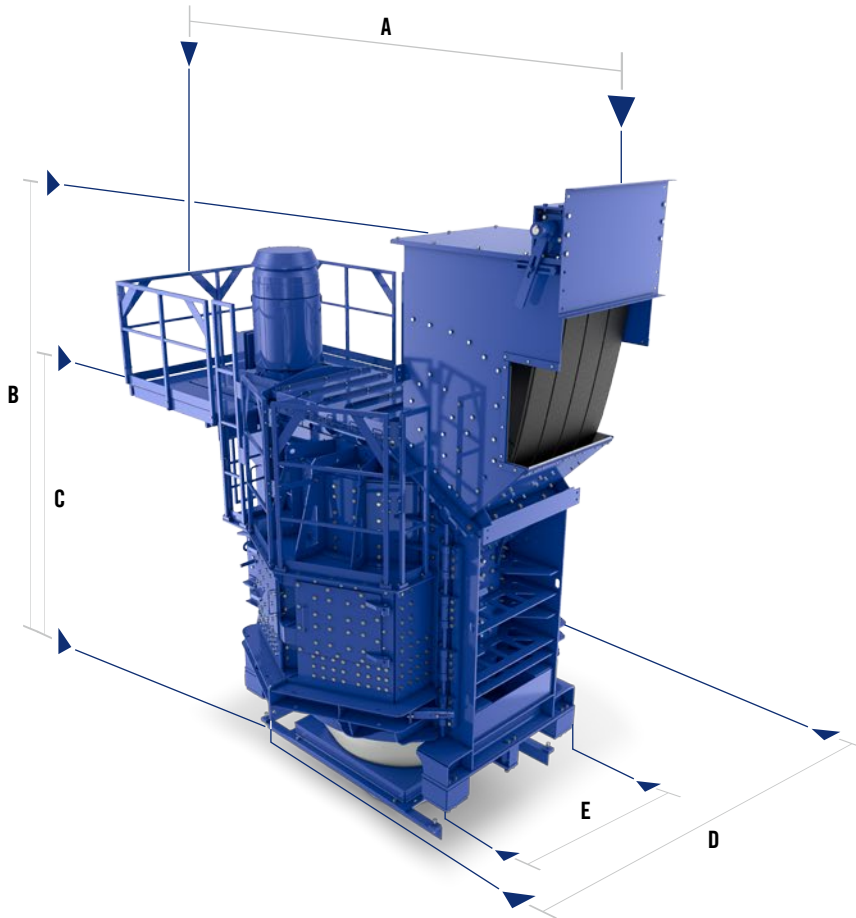
Ihre Maschinen verdienen eine regelmäßige, optimale Wartung. Mit dem **Servicevertrag LONG-LIFE** verlängern Sie nicht nur die Lebensdauer, sondern sparen auch Betriebskosten und behalten die Kontrolle über Ihr Maschinenbudget durch kalkulierbare Kosten. Die Rahmenvereinbarung für den Jahresbedarf an originalen BHS-Ersatzteilen sichert Ihnen zudem 100%ige Lieferverfügbarkeit und kurzfristige Abrufmöglichkeiten je nach Bedarf. So bleibt sowohl die Betriebssicherheit als auch Zuverlässigkeit ihrer Maschinen auf höchstem Niveau.

Selbst Kleinstteile können eine große Auswirkung haben, wenn sie nicht mehr funktionieren. **BHS ORIGINAL PARTS** sind perfekt auf unsere Maschinen und Anlagen abgestimmt und entsprechen höchsten Qualitätsanforderungen. Nutzen Sie unsere schnelle, weltweite Ersatzteilversorgung mit über 10.000 sofort verfügbaren Teilen und halten Sie Ihre Ausfallzeiten so gering wie möglich.



# FLEXIBILITÄT FÜR HÖCHSTLEISTUNGEN

Zwei Baugrößen bieten Leistung pur.



## Leistungsangaben

Typ	Arbeitsraum (Durchmesser)	Arbeitsraum (Höhe)	Aufgabeöffnung lichte Weite <sup>1)</sup> (H x B)	Antriebsleistung max.
RS 2018	2.000 mm	1.800 mm	750 x 1.200 mm 900 x 1.200 mm	110 - 250 kW
RS 3218	3.200 mm	1.800 mm	1.500 x 1.500 mm	200 - 400 kW

## Abmessungen und Gewichte

Typ	A <sup>2)</sup>	B <sup>2)</sup>	C	D	E	Gewicht <sup>3)</sup>
RS 2018	4.800 mm	6.300 mm	3.350 mm	3.500 mm	1.900 mm	34.000 kg
RS 3218	5.750 mm	7.250 mm	3.200 mm	5.150 mm	3.800 mm	55.000 kg

1) Nicht geeignet für die Zerkleinerung von massiven Teilen oder Stoffen mit hoher Festigkeit und größer als der größte Rostspalt. Die maximale Stückgröße beim RS 2018 sind 500 mm und 15 kg Einzelgewicht. Beim RS 3218 beträgt die maximale Stückgröße 800 mm und 30 kg Einzelgewicht. | 2) Je nach verwendetem Einlaufrichter können die Daten davon abweichen. | 3) Gewichtsangabe für Standardausführung, einschließlich Ein- und Auslaufrichter. | Alle genannten, technischen Daten entsprechen der Standardausführung und unterliegen der Entwicklung. Jederzeitige Änderungen vorbehalten.